

Beco DS Grabs AS-Greifer

*Strength
in work!*

*stark
in
Taten!*

BECO



Beco Demolition Sorting Grabs

Beco Abbruch-Sortiergreifer

With the aid of professional employees, modern production facilities and extensive practical experiences, Beco is continuously developing series of high-quality demolition-sorting grabs. The various parts are manufactured from material with a high tensile strength and little wear (S355, Hardox 500 and pins/bolts of 42CrMo4).

For the most usual saleable excavators in range of 1 to 36 tonnes Beco offers a series of grabs with contents ranging between 50 and up to 1.000 litres.

For all models rotors are used, besides from the model of 375 litres, a slewing ring is used. Both components have been calculated for high loads in practice.

The Beco grabs perform excellent on closing/tighten power (max. load on rotation 320 bar) and because of this they are extremely useful for heavy demolition works.

The demountable knife/edge cutter (Hardox 500) is mounted in two parts so that it can be reversed 3 times, which extends the total duration substantially.

The grabs are equipped with only one cylinder, so that the risk of failure is considerably decreased.

Mit Hilfe sachkundiger Mitarbeiter, moderner Fertigungstechniken und umfassender Erfahrungen entwickelt Beco auch weiterhin hochwertige Abbruch-Sortiergreifer.

Die einzelnen Teile werden aus Werkstoffen mit hoher Zug- und Verschleißfestigkeit (S355, Hardox 500 und Stifte 42 CrMo4) hergestellt.

Für die gängigen Baggerklassen im Bereich von 1 bis 36 Tonnen führt Beco ein Greiferprogramm mit einem Fassungsvermögen von 50 bis 1.000 Litern.

Bei allen Typen werden Rotoren angewandt; ab Typ 375 wird dabei ein Drehkranz angewandt. Beide Komponenten sind für hohe Belastungen, wie man sie aus der Praxis kennt, ausgelegt.

Die Beco-Greifer erbringen hervorragende Leistungen im Hinblick auf die Schließkraft (max. Belastung der Drehung 320 bar) und sind daher ausgezeichnet für schwere Abbrucharbeiten geeignet.

Das Unterschraubmesser (Hardox 500) wird zweiteilig angebracht, so dass es dreimal wendbar ist, wodurch sich die Lebensdauer erheblich verlängert.

Die Greifer sind mit einem einzigen Zylinder versehen, wodurch sich die Störungsanfälligkeit erheblich verringert.





The suspension of the grab has been lowered by mounting the rotor directly on the protection plate. Because of this the required power for moving the grab is reduced. **This is an important advantage.**

Die Aufhängung des Greifers wurde abgesenkt, da der Rotor direkt auf der Schutzplatte angebracht wurde. Dadurch wird die zur Bewegung des Greifers erforderliche Kraft verringert. **Dies ist ein wesentlicher Vorteil.**

The grabs can be delivered with bars-, closed- and perforated shells.

Special attention has been paid to a low net weight of the grabs, without reducing its strength, because so that the available power can be applied as much as possible for the actual works.

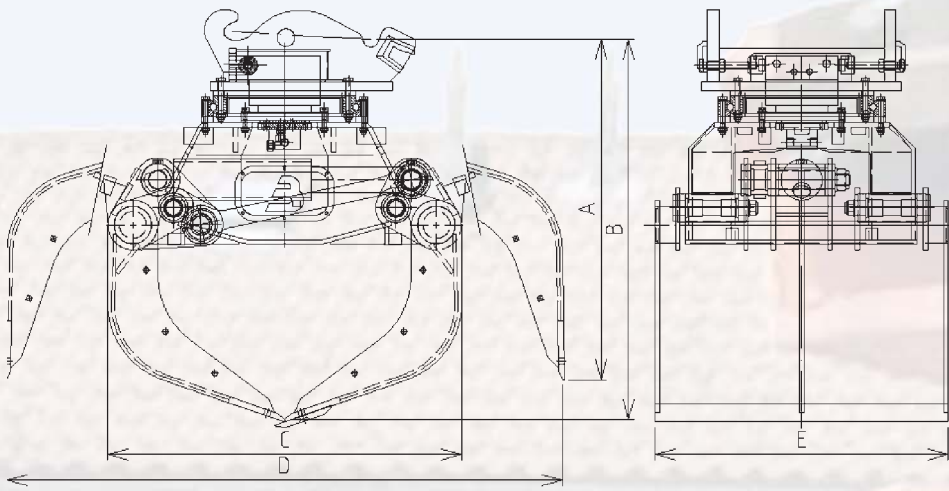
With these grabs Beco is a reliable partner for your demolition-, recycling- and sorting works. Also you find in our delivery program Atlas Copco demolition hammers, shares and crushers.

Die Greifer sind mit Gitter- sowie mit geschlossenen- und perforierten Schalen erhältlich.

Es wurde besonders auf das Eigengewicht der Greifer geachtet, ohne an Stabilität einzubüßen, wodurch die angewandte Kraft möglichst den auszuführenden Arbeiten zugute kommt.

Beco macht sich mit diesen Greifern zu einem zuverlässigen Partner bei Abbrüch-, Recycling- und Sortierarbeiten. Auch finden Sie in unseren lieferungsprogramme Atlas Copco Abbrüchhämmer, Zangen und Brecher.





Model Typ	Excavator weight Baggergewicht	Grap contents Greifer volumen	Net weight Eigen gewicht	Dimensions in mm Größe in mm				
				A	B	C	D	E
SSG	Ton	Liter	Kg.	A	B	C	D	E
SSG	Tonnen	Liter	Kg.	A	B	C	D	E
50	1-2	50	150	699	785	637	1005	350
100	2-3,5	100	240	888	949	920	1393	400
150	3,5-4,5	150	365	993	1040	968	1473	500
180	4-7	180	416	993	1040	968	1473	600
250	6-10	250	580	1148	1185	1098	1733	650
375	9-14	375	980	1155	1227	1233	1810	850
500	12-19	500	1210	1162	1300	1210	1900	1000
600	13-20	600	1300	1162	1300	1210	1900	1200
700	16-24	600	1400	1236	1430	1211	2037	1000
750	20-28	750	1900	1390	1610	1501	2375	1000
900	22-30	900	1980	1511	1684	1501	2375	1200
1000	26-36	1000	2100	1511	1684	1501	2375	1400

The power of the Beco Demolition-Sorting Grab in essence:

- Rotation engine rating loadable until 320 bars;
- Divided knife/edge cutter from Hardox 500, can be reversed 3 times;
- Rotation and oilflow in one system, which results in less parts and also less maintenance;
- Implementation with 1 cylinder, simple and maintenance friendly;
- Choice out of models with bars-, closed- and perforated shells;
- High closing force for heavy duty-demolition works;
- Side cutters on shells made of Hardox;
- Sharp edges of demountable cutters are reversible;
- Dust seals at hinges;
- Hardened pins/bolts of 42CrMo4;
- 360° rotational;
- Possibility for mounting crunch plates.

Specifications and technical details in this documentation may have been altered/modified after this publication and therefore because of this differ from the actual models.

Die Stärke der Beco-Abbrüch-Sortiergreifer im Überblick:

- Drehmotor belastbar bis 320 bar;
- Geteilte Unterschraubmesser aus Hardox 500, 3 mal wendbar;
- Rotation und Öldurchlass in einem, was zu weniger Teilen und somit zu weniger Wartung führt;
- Ausführung mit 1 Zylinder, einfach und wartungsfreundlich;
- Auswahl aus Ausführungen mit Gitter-, geschlossenen- oder perforierten Schalen;
- Hohe Schließkraft für schwere Abbrücharbeiten;
- Seitenmesser an den Schalen aus Hardox gefertigt;
- Abschrägung an den Unterschraubmessern umgekehrt;
- Staubabdichtung in den Scharnierpunkten;
- Gehärtete Stahlstifte aus 42CrMo4;
- 360° drehend;
- Möglichkeit für Bruchplatten.

Die Ausführung und die technischen Angaben der in dieser Broschüre enthaltenen Produkte können durch Weiterentwicklung von den aktuellen Daten abweichen.

*Strength
in work!*

*stark
in
Taten!*



buisca
CARGO SOLUTIONS

Boforce

Beco Grabs
Grab-equipment

B.V. Beco, De Limiet 18, Postbus 158, 4130 ED Vianen (N.L.)
Telefoon +31 (0)347 - 323100, fax +31 (0)347 - 377780.
E-mail: info@BECO-VIANEN.com, Internet: www.BECO-VIANEN.com